

380-kV-Leitung Chippis - Mörel

Leitungsneubau

Technischer Bericht

Eigentümerin und Bauherrin

swissgrid

Swissgrid AG

Planerin

ALPIQ

Alpiq EnerTrans AG

22.12.2017

Kontaktpersonen

Eigentümerin und Bauherrin



Swissgrid AG

Kontakt
Herr
Fritz Hug
Projektierung Leitungen
Werkstrasse 12
5080 Laufenburg
058 580 35 24
fritz.hug@swissgrid.ch

Planerin



Alpiq EnerTrans AG

Kontakt
Herr
Marco Hutz
Leiter Engineering
Oltnerstrasse 61
5013 Niedergösgen
062 858 82 98
marco.hutz@alpiq.com

Technischer Bericht

Autor: Alpiq EnerTrans AG, Michael Steiner

Erstelldatum: Dezember 2017

Version: 1.0

Verteiler:

Name	Firma	Bemerkungen	Termin
Fritz Hug	Swissgrid AG		

Geprüft:

Name	Firma	Datum	Unterschrift
Marco Hutz	Alpiq EnerTrans AG	22.12.2017	

Freigegeben:

Name	Firma	Datum	Unterschrift
Martin Weibel	Alpiq EnerTrans AG	22.12.2017	

Überarbeitungen:

Version	Datum	Autor / Abteilung	Abschnitt
---------	-------	-------------------	-----------

Inhaltsverzeichnis

1	AUSGANGSLAGE	6
2	BISHERIGER VERFAHRENSABLAUF	7
2.1	Relevante Punkte für dieses Projekt	8
2.2	Fazit aus der Gesamtbeurteilung	8
2.3	Ausbauzustand heute	9
2.4	Ausbau projiziert	9
3	EINHALTUNG GESETZLICHER VORGABEN	10
3.1	Einhaltung Leitungsverordnung (LeV)	10
3.2	Einhaltung elektrisches Feld (NISV)	10
3.3	Einhaltung der Lärmschutzverordnung (LSV)	10
4	UMWELTVERTRÄGLICHKEITSPRÜFUNG (UVP)	11
5	ÜBERSICHT DER TRASSEABSCHNITTE	11
5.1	UW Chippis – Agarn (Querung Emsbach)	12
5.2	Agarn (Querung Emsbach) – Turtmann (UW)	13
5.3	Turtmann (UW) – Visp (Talquerung Staldbach)	14
5.4	Visp (Talquerung Staldbach) – Ried-Brig	15
5.5	Ried-Brig – Mörel-Filet (UW)	16
6	DIENSTBARKEITEN	17
7	ERSCHLIESSUNGEN	18
7.1	Konzept zur Erstellung einer Baupiste	18
7.2	Konzept zur Erstellung einer Materialeilbahn	19
7.3	Konzept zur Erschliessung mit dem Helikopter	19
8	TECHNISCHE ANGABEN	20
8.1	Fundamente	20
8.2	Tragwerke	20
8.3	Leitenseile	20
8.4	Erdseil	21
8.5	Signalkugeln	21
8.6	Isolatoren und Armaturen	21
8.7	Erdung	22

9	ERSATZMASSNAHMEN IM PFYNWALD	23
10	ABKÜRZUNGSVERZEICHNIS	24
11	ABBILDUNGS- UND TABELLENVERZEICHNIS	25
11.1	Abbildungsverzeichnis	25
11.2	Tabellenverzeichnis	25
11.3	Literaturverzeichnis	26
	ANHANG	27
12	AKTUALITÄT DER SACHPLAN-FESTSETZUNG	27
12.1	Ausgangslage Sachplan-Festsetzung	27
12.2	Übersichten	27
12.2.1	Raumplanung und Umwelt	28
12.2.1.1	Sachpläne	28
12.2.1.2	Richtplan Kanton Wallis	28
12.2.1.3	Bauzonen	28
12.2.1.4	Spezielle Opportunitäten	28
12.2.1.5	Inventare und weitere Schutzgebiete	30
12.2.2	Fortschritte in der Technik und wirtschaftliche Entwicklung	34
12.3	Lagebeurteilung	34
12.4	Konzentrationsentscheid	35
12.5	Fazit: Begründung für den Entscheid zum Freileitungskorridor	35

1 Ausgangslage

Die neue 380-kV-Leitung wird für den Abtransport der Produktion aus grossen Wasserkraftwerken im Wallis benötigt. Sie wird das Wallis mit den schweizerischen und den europäischen Höchstspannungsleitungen verbinden.

Die bestehende 220-kV-Leitung zwischen Chippis und Mörel wird nach Inbetriebnahme der neuen Freileitung rückgebaut.

Einige Verbesserungen gegenüber der heutigen Situation:

- Die beiden Leitungen Chippis – Mörel-Filet und Chippis – Stalden werden zwischen dem Unterwerk Chippis und Agarn auf dem gleichen Trasse gebündelt.
- Im Gebiet Pfywald werden weitere Synergien genutzt und Leitungen tieferer Spannungsebenen verkabelt oder gebündelt. Insgesamt wird dieser einzigartige Föhrenwald gegenüber dem heutigen Zustand massiv entlastet.
- Die neue Leitung wird weiter weg von den Siedlungsgebieten am schattigen Südhang gebaut. Die bestehende 220-kV-Leitung führt, insbesondere im Raum Niedergampel, Gampel, Raron und Balt-schieder, mitten durch die Dörfer und behindert diese in ihren Siedlungsentwicklungen.
- Durch die grössere Entfernung der Leitung zu den Siedlungen wird die Belastung für die Bevölkerung reduziert. Alle neuen und strengen Vorschriften bezüglich Grenzwerte für nicht-ionisierende Strahlung werden eingehalten, oder sogar deutlich unterschritten.
- Mit dem Einsatz neuester Technologien wird die Lärmbelastung deutlich reduziert.

Die Swissgrid beabsichtigt, die bestehende zweisträngige 220-kV-Hochspannungsleitung zwischen Chippis und Mörel-Filet durch eine neue 380-kV-Leitung zu ersetzen. Zudem soll im Abschnitt zwischen Chippis und Turtmann die bestehende 65-kV-Leitung der Valgrid auf das gleiche Gestänge aufgelegt werden. Im Weiteren wird die 220-kV-Leitung Stalden – Mörel-Filet ab Visp / Staldbach und die 220-kV-Leitung Gaby / Serra – Mörel-Filet ab Ried-Brig ebenfalls auf das gleiche Gestänge aufgelegt.

Die bestehende 220-kV-Leitung Chippis – Mörel-Filet, welche mehrheitlich im Talboden verläuft, wird komplett demontiert. Im Pfywald wird die zum Teil parallel verlaufende Leitung Chippis – Stalden im Abschnitt Chippis bis „Emsbach“ in den gleichen Korridor verlegt. Die 65-kV-Leitungen Leuk – Lötschen, wie auch die 20-kV- und 9-kV-Leitungen, werden im BLN-Gebiet 1716 verkabelt.

2 Bisheriger Verfahrensablauf

Im Jahr 2001 wurde dieses Projekt in den Sachplan Übertragungsleitungen (SÜL) aufgenommen. Das Bauvorhaben ist ein wichtiges Bindeglied der West- / Ost-Verbindung Génissiat / Bois Toloot (F) und Airolo / Lavorgo und der Ringverbindung Nufenenpass – Mörel – Chippis – Chamoson – Bickigen mit Anschluss ins Tessin. Die Leitung ist Bestandteil des strategischen 50Hz Netzes. Sie dient einer besseren Vermaschung des Verbundnetzes, wie auch der Stärkung der Versorgungssicherheit im Mittel- und Oberwallis.

2.1 Relevante Punkte für dieses Projekt

- Verbesserung der Versorgungssicherheit im Oberwallis durch Integration des lokalen Stromnetzes in das europäische 380-kV-Verbundnetz.
- Schliessen einer Lücke im schweizerischen und europäischen Verbundnetz.
- Bessere Vermaschung und dadurch erhöhte Netzsicherheit.
- Kapazitätserhöhung für den Abtransport der Energie aus den Speicher- und Laufkraftwerken im Wallis.
- Alter der zu ersetzenden, aus den 50er Jahren stammenden 220-kV-Leitung.
- Am 31. Oktober 2012 setzte der Bundesrat den SÜL-Korridor als Freileitungskorridor fest (SÜL 512). Die Verhältnisse haben sich seither nicht geändert und der festgesetzte Freileitungskorridor ist somit aktuell (vgl. Anhang).

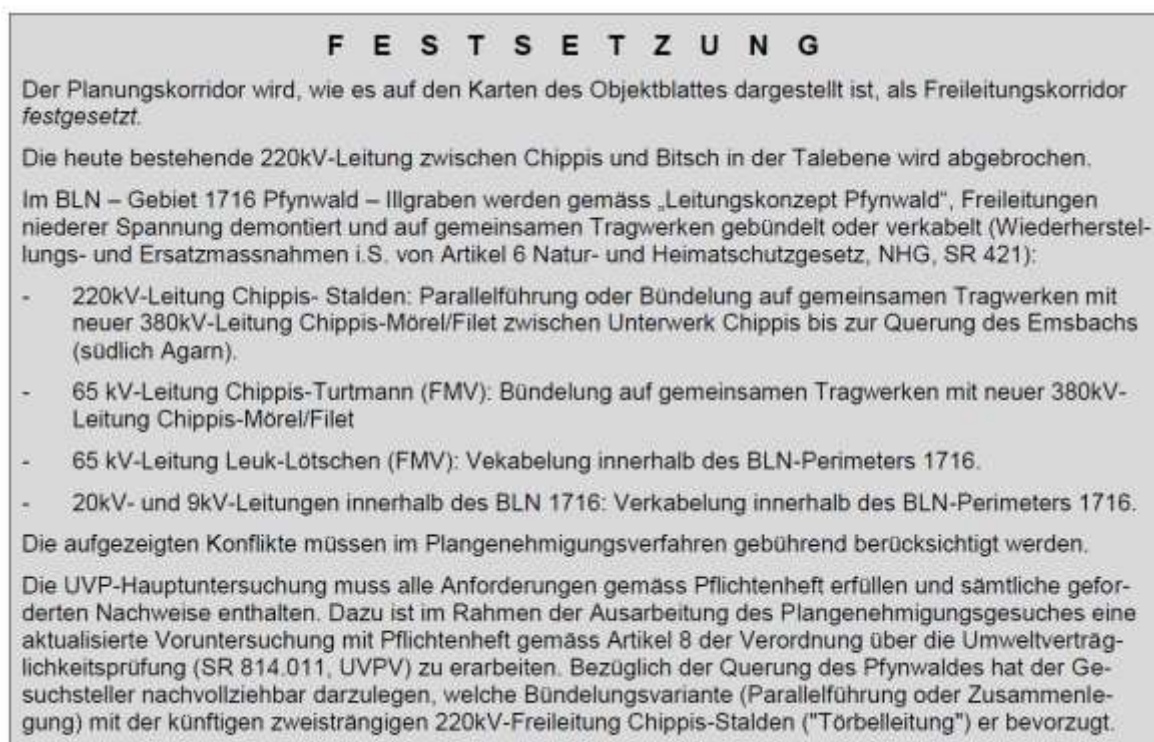


Abb. 1: Festsetzung SÜL-Korridor durch den Bundesrat

2.2 Fazit aus der Gesamtbeurteilung

Aufgrund der umfassenden Schutzkriterienbeurteilung zeigt sich, dass sich die Konflikte in den Bereichen Pfywald auf den Raum Turtmann, auf die Talquerung Visp / Stalden und auf den Raum Visperterminen konzentrieren. Lösungen sind mit einer geeigneten Variantenwahl, vertieften Abklärungen (unter anderem in den Detailprojektierungen) und einer ökologischen Baubegleitung möglich. Eine Entlastung wird durch den

Abbruch der bisherigen 220-kV-Leitung Chippis – Mörel-Filet zwischen Chippis und Bitsch in der Talebene, sowie der heutigen 220-kV-Leitung Stalden – Lalden von Unterstalden (Gemeinde Visperterminen) bis Lalden erreicht. Die Verlegung der heutigen 220-kV-Leitung Chippis – Stalden von Harzbodenwald – Pletschen – Feithieren bis Agarn / Unterems (Querung Emsbach) sowie weiterer Ersatzmassnahmen gemäss Leitungskonzept Pfywald werden erfolgen.

2.3 Ausbauzustand heute



Abb. 2: Situation heute Chippis – Mörel-Filet

2.4 Ausbau projiziert



Abb. 3: Geplanter Ausbau Chippis – Mörel-Filet

3 Einhaltung gesetzlicher Vorgaben

- Leitungsverordnung (LeV) vom 30.3.1994
- Verordnung über den Schutz vor nichtionisierender Strahlung (NISV) vom 23.12.1999
- Lärmschutzverordnung (LSV) vom 15.12.1998

3.1 Einhaltung Leitungsverordnung (LeV)

Gemäss Art. 34 Abs. 1 LeV müssen Leiter, Luftkabel und Erdleiter sowohl beim grössten Durchhang, wie auch bei Windauslenkung mindestens die Bodenabstände nach folgender Tabelle des Anhang 3 LeV aufweisen:

Tab. 1: Bodenabstände gemäss Art. 34 Abs. 1 LeV

		Vertikalabstand	Direktabstand
Hochspannungs-Weitspannleitung (380-kV)	Leiter, Luftkabel, Erdleiter	7.5 m + 3.8m = 11.8m	5.0 m + 3.8m = 8.8m

Gemäss Art. 34 Abs. 2 LeV muss in nicht begehbarem Gebiet, namentlich gegenüber Geländevorsprüngen, der minimale Direktabstand bei Windauslenkung 0,01 m pro kV Nennspannung, mindestens jedoch 1,50 m betragen.

3.2 Einhaltung elektrisches Feld (NISV)

Der Immissionsgrenzwert (IGW) von 5-kV / m muss jederzeit an allen Orten für den kurzfristigen Aufenthalt (OKA) und an allen Orten mit empfindlicher Nutzung (OMEN) eingehalten werden. Im Freien gelten alle Bereiche als OKA, die für Menschen zugänglich sind. Nicht als zugänglich gelten Bereiche, die durch Zäune, Ketten, oder ähnlichem abgesperrt und mit Warnhinweisen versehen sind. In diese Kategorie fallen ebenfalls unwegsamere Gelände, insbesondere im Gebirge.

Basis für die E-Feld-Berechnung ist der einseitige Betrieb durch einen Strang mit 380-kV (schlechteste Konfiguration).

In den Profilplänen ist der Abstand für die Einhaltung des IGW ausgewiesen. Zudem liegen die NISV-Standortdatenblätter dem Projektdossier bei.

3.3 Einhaltung der Lärmschutzverordnung (LSV)

Wird eine Anlage wesentlich geändert, so müssen nach Art. 8, Abs. 2 die Lärmemissionen der gesamten Anlage mindestens so weit begrenzt werden, dass die Immissionsgrenzwerte nicht überschritten werden.

Als wesentliche Änderungen ortsfester Anlagen gelten Umbauten, Erweiterungen und vom Inhaber der Anlage verursachte Änderungen des Betriebs, wenn zu erwarten ist, dass die Anlage selbst oder die Mehrbeanspruchung bestehender Anlagen wahrnehmbar stärkere Lärmimmissionen erzeugen.

4 Umweltverträglichkeitsprüfung (UVP)

Die für 220-kV und höhere Spannungen ausgelegten Hochspannungsfreileitungen und –erdverkabelungen unterliegen der UVP-Pflicht. Diese Abklärungen wurden mit dem technischen Bericht vom März 2009 und dessen Inhalt der Voruntersuchung sowie dem Pflichtenheft für den Umweltverträglichkeitsbericht abgehandelt. Der Umweltverträglichkeitsbericht liegt dem Projektdossier bei.

5 Übersicht der Trasseabschnitte

Das Leitungstrasse der geplanten Freileitung Chippis – Mörel ist in folgende fünf Abschnitte eingeteilt:

1. UW Chippis – Agarn (Querung Emsbach)
Dieser erste Teilabschnitt durchquert den Pfywald und verläuft parallel zur neu zu erstellenden Chippis – Stalden-Leitung (Auflage aus SÜL-Verfahren).
2. Agarn (Querung Emsbach) – Turtmann
Abgang eines Strangs der 65-kV Freileitung der Valgrid auf der Höhe UW Turtmann. Abgang eines Strangs der 65-kV Freileitung der Valgrid im Gebiet Ried auf der Höhe der Gemeinde Ergisch.
3. Turtmann (UW) – Visp Talquerung Staldbach
4. Visp Talquerung Staldbach – Ried-Brig
Die 220-kV Freileitung Stalden – Mörel wird im Bereich Staldbach aufgelegt und mitgeführt. Die bestehende 65-kV-Leitung wird im Staldbachtal für eine Spannweite mitgeführt.
5. Ried-Brig – UW Mörel
Die 220-kV Gaby / Serra – Mörel „Simplonleitung“ wird im Gemeindegebiet Ried-Brig aufgelegt und mitgeführt.

5.1 UW Chippis – Agarn (Querung Emsbach)

Der Trasseabschnitt Chippis – Agarn beginnt mit dem Verlassen des UW's in Richtung Nordosten und überspannt dabei mit 10 Spannweiten den Pfywald, welcher als BLN-Gebiet (Pfywald-Ilgraben 1716) ausgewiesen ist. Bergwärts parallel dazu verläuft die 220-kV- Leitung Stalden – Chippis. Die fünf bestehenden Masten ab dem UW Chippis bis kurz nach der Gemeindegrenze Sierre - Salgesch, welche im Zusammenhang mit der neuen Autostrasse bereits versetzt wurden, müssen abgebrochen werden, da sie den statischen Anforderungen für den Neubau des Trassees nicht gerecht werden. Ab der Höhe der Gemeinde Pfy, noch immer im Pfywald, führt der Trasseeverlauf weiter in Richtung Osten. An dieser Stelle verläuft die 380-kV- Leitung Chippis – Mörel für zwei Spannweiten nicht mehr parallel zur 220-kV- Leitung Stalden - Chippis. Dies wegen geologischen Gründen. Weiter östlich überspannt die Leitung mit 500 Meter den Ilgraben. Fünf Spannweiten weiter überquert die Leitung, oberhalb von der Gemeinde Agarn, mittels einer Spannweite von 720 Metern, den Taleinschnitt Talmatten in welchem der Meretschibach läuft. Ritinu im Süden tangierend verläuft die 380-kV- Leitung Chippis – Mörel weiter parallel zur 220-kV- Leitung Stalden – Chippis bis zum Mast Nr. 26. Auf der Höhe dieses Mastes verlässt die 220-kV- Leitung Stalden – Chippis den SÜL-Korridor südöstlich in Richtung Oberems. Mittels der Spannweite Mast Nr. 25 – Mast Nr. 26 überquert die 380-kV- Leitung Chippis – Mörel-Filet den Emsbach in nordöstlicher Richtung.



Abb. 4: Übersichtskarte Chippis – Agarn (Querung Emsbach)

In diesem Abschnitt sind folgende Systeme auf den Tragwerken aufgelegt:

Swissgrid: 2 x 380-kV- Systeme mit jeweils 2 x 1'000mm² Aldrey pro Phase

Valgrid: 2 x 65-kV- Systeme mit jeweils 1 x 400mm² Aldrey pro Phase

5.2 Agarn (Querung Emsbach) – Turtmann (UW)

Weiter in Richtung Nordosten verlaufend im Agarnerwald überquert die Leitung die Gemeindegrenze Agarn – Turtmann-Unterems. Zwei Spannweiten weiter, oberhalb des UW Turtmann auf rund 680 Meter über Meer, kommt der Abspannmast Nr. 30 zu stehen. Ab diesem verläuft ein Strang der 65-kV- Leitung der Valgrid in Richtung UW Turtmann. Die Leitung Chippis – Mörel-Filet führt weiter unterhalb von Unterems in Richtung Fluss Turtmäna.



Abb. 5: Übersichtskarte Agarn (Querung Emsbach) – Turtmann (UW)

In diesem Abschnitt sind folgende Systeme aufgelegt:

Swissgrid: 2 x 380-kV- Systeme mit jeweils 1'000mm² Aldrey-Bündelleiter

Valgrid: 2 x 65-kV- Systeme mit jeweils 400mm² Aldrey-Einzelleiter

5.3 Turtmann (UW) – Visp (Talquerung Staldbach)

Drei Spannweiten in nordöstlicher Richtung verläuft das Trasse bis zur westlichen Klippe des Taleinschnittes in welchem der Fluss Turtmäna fließt. Das Tal, und somit auch die Seilbahn Turtmann-Oberems (Abb.6), welche darin verläuft, wird mit der Spannweite zwischen den Masten Nr. 34 und Nr. 35 überspannt. Das Trasse führt weiter nordöstlich zwischen den Gemeinden Turtmann und Ergisch im Gebiet Ried. Mit einer kleinen Talüberspannung, oberhalb von Tännu überquert die Leitung das Tännbächli. Weiter nordöstlich passiert die Leitung die Gemeindegrenze zwischen Turtmann-Unterems und Niedergesteln. Der weitere Trasseverlauf durchquert den Riedbärgwald und überspannt gleichzeitig mehrere Rinnsale. Unterhalb von Eischoll verläuft das Leitungstrasse in südöstlicher Richtung weiter bis zur westlichen Klippe eines Taleinschnittes oberhalb von Turtig. Mit einer Spannweite von 335 Metern überquert die Leitung den Taleinschnitt mit dem darin verlaufenden Milibach und der Seilbahn Raron-Eischoll (Abb. 7). Zirka 500 Meter weiter ostwärts überspannt das Trasse ebenfalls den Taleinschnitt mit dem darin verlaufenden Löübbach und der Seilbahn Raron-Unterbäch (Abb. 8). Unterhalb von Spitzbiel zieht sich die Leitung parallel zum Grossgrundkanal. Im Gebiet Untere-Albe macht die Leitung einen leichten Knick und führt nun in südöstlicher Richtung gegen Visp. Parallel zum Vispertunnel, oberhalb des Rebanbaugebiets Schlüsselacker, an der Westflanke von Visp führt die Leitung mit fünf Spannweiten bis zum Westufer der Vispa. Mit einer Spannweite von 295 Metern, parallel zur Autobahnbrücke, wird die Vispa überquert bis zum Gebiet Staldbach.



Abb. 6: Seilbahn Turtmann-Oberems
(Bildquelle: www.bergbahnen.org)



Abb. 7: Seilbahn Raron-Eischoll
(Bildquelle: www.bergbahnen.org)



Abb. 8: Seilbahn Raron-Unterbäch
(Bildquelle: www.bergbahnen.org)



Abb. 9: Übersichtskarte Turtmann (UW) – Visp (Talquerung Staldbach)

In diesem Abschnitt sind folgende Systeme aufgelegt:

Swissgrid: 2 x 380-kV- Systeme mit jeweils 1'000mm² Aldrey-Bündelleiter

5.4 Visp (Talquerung Staldbach) – Ried-Brig

Oberhalb des Gebietes Staldbach auf dem Falkbode überspannt die Leitung die Rebanbaugebiete Ribe auf dem Gemeindegebiet Visperterminen in nordöstlicher Richtung. Ab dem Mast Nr. 76 wird die von Süden her kommende Staldenleitung (220kV) auf denselben Masten mitgeführt. Die alte Leitung wird rückgebaut. Ebenfalls wird die 65kV-Leitung vom Süden her kommend mit der 220 kV-Leitung auf den neuen Maste 1740-13a bis 1740-15a, ab dem Mast Nr. 1720-76 für eine Spannweite mitgeführt. Vom Mast Nr. 78 her entspricht der neue Leitungsverlauf dem alten Leitungsverlauf bis zum Gebiet Schlegel, oberhalb von Visp. Ab da verläuft die Leitung östlich weiter in den Eyholzerwald und verlässt das Gebiet um Visp. Im Eyholzerwald überquert die Leitung die Seilbahn Eyholz-Gibidum (Abb. 10). Die Leitung, welche nun zum Teil über 1'000 Meter über Meer liegt, überspannt oberhalb von Gamsen mit einer Spannweite von 1'050 Metern das Tal Gamsuchi. Darin verläuft der Rhonezufluss Gamsa. Auf mittlerweile 1'100 Metern über Meer, weiter ostwärts, passiert die Leitung Glis. Nach dem Überqueren der Taleinschnitte Holzgrabe, Haslegrabe und Annerholzgrabe, oberhalb von Brig, verläuft die Leitung gegen Nordosten weiter. Der Gixiwald wird durchquert.



Abb. 10: Seilbahn Eyholz-Gibidum
(Bildquelle: www.bergbahnen.org)



Abb. 11: Übersichtskarte Visp (Talquerung Staldbach) – Ried-Brig

In diesem Abschnitt sind folgende Systeme aufgelegt:

Swissgrid: 2 x 380-kV- Systeme mit jeweils 1'000mm² Aldrey-Bündelleiter

1 x 220-kV- System mit 800mm² Aldrey-Einzelleiter

Valgrid: 2 x 65-kV- Systeme mit jeweils 400mm² Aldrey-Einzelleiter

5.5 Ried-Brig – Mörel-Filet (UW)

Auf dem Gemeindegebiet Ried-Brig ab dem Mast Nr. 106 im Riederwald wird die von Süden her kommende Simplonleitung (220-kV) auf den Tragwerken mitgeführt. Die bestehende Leitung wird rückgebaut. Dem Leitungsverlauf in Richtung Norden weiterfolgend, überquert diese unterhalb von Rosswald die Seilbahn Brig-Rosswald (Abb. 12). Den Bächgrabe überquerend führt das Trasse in das Gemeindegebiet von Termen. Via Blaus Egg führt die Leitung, nun parallel zur bestehenden Leitung, an der Gemeinde Termen vorbei bis zum Schinnuholz. Kurz vor der südlichen Klippe des Mattigrabe verläuft die Leitung parallel zur Klippe bis zur Lichtung in Raft. Ab dem Mast Nr. 119, welcher auf der Lichtung Raft steht überquert die Leitung den Mattigrabe in Richtung Norden. Auf dem Gemeindegebiet Mörel-Filet im Satzwald, entlang der Rohne führt die Leitung mit drei Spannweiten, in Auengebiet überführend bis ins UW Mörel.



Abb. 12: Seilbahn Brig-Rosswald
(Bildquelle: www.bergbahnen.org)



Abb. 13: Übersichtskarte Ried-Brig – Mörel-Filet (UW)

In diesem Abschnitt sind folgende Systeme aufgelegt:

Swissgrid: 2 x 380-kV- Systeme mit jeweils 1'000mm² Aldrey-Bündelleiter
 2 x 220-kV-Systeme mit jeweils 800mm² Aldrey-Einzelleiter

6 Dienstbarkeiten

Sämtliche Dienstbarkeiten der betroffenen Grundstücke werden von der Firma FMV SA, Sitten abgeschlossen.

7 Erschliessungen

Die Erschliessung der einzelnen Maste wird im Umweltverträglichkeitsbericht detailliert behandelt. Folgende Konzepte zur Erschliessung der einzelnen Maststandorte werden in Betracht gezogen:

7.1 Konzept zur Erstellung einer Baupiste

An den Orten, wo keine bestehenden Erschliessungen (Strassen, Flurwege, etc.) vorhanden sind, wird in der Regel eine temporäre Baupiste gebaut. Die Art der Baupiste hängt von der Bodenbeschaffenheit und den Witterungsverhältnissen während der Bauphase ab. Falls notwendig, müssen Pisten erstellt oder Baggermatratzen verlegt werden. In Absprache mit den betroffenen Grundeigentümern werden die erforderlichen Massnahmen (z. B. Ausmähen, Holzen, Verlegen von Baggermatratzen usw.) vor Beginn der Arbeiten festgelegt. Sowohl das Aushubmaterial als auch das Material für die Befestigung von Installationsplätzen werden mittels Flies vom gewachsenen Boden getrennt. Installationsplätze werden rückgebaut. Schäden an Kulturen werden nach Abschluss der Arbeiten von einem Experten im Rahmen einer Kulturschadensschätzung bewertet und von den Werken entschädigt.

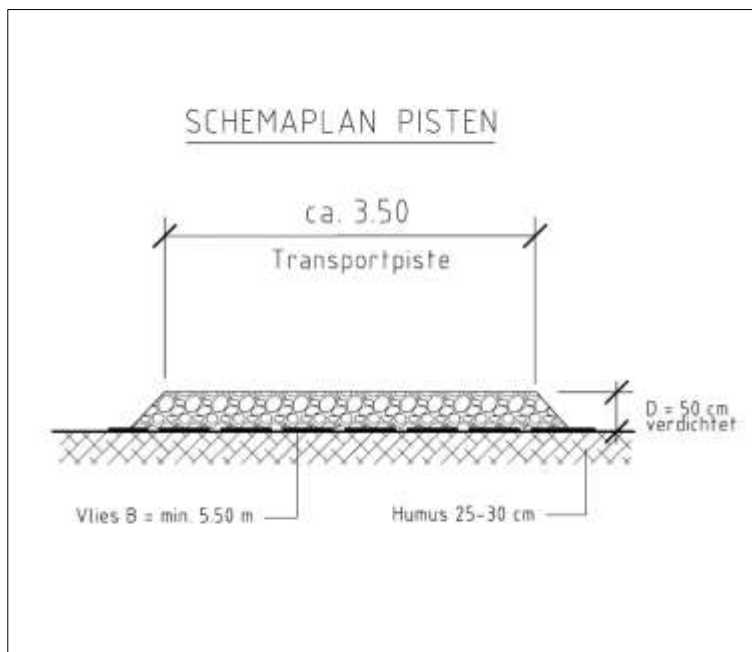


Abb. 14: Exemplarische Baupiste



Abb. 15: Foto Exemplarische Baupiste

7.2 Konzept zur Erstellung einer Materialseilbahn

In unwegsamen Gebieten wird eine Erschliessung mittels Materialseilbahnen geprüft. Insbesondere bei geplanten Maststandorten in sehr felsigem und steilem Gelände wird eine Seilbahn als Alternativlösung für einen Helikoptertransport angestrebt.



Abb. 16: Foto Exemplarische Materialseilbahn (Quelle: www.nigg-seilbahnen.ch/referenzen/sanierung-wasserschloss)

7.3 Konzept zur Erschliessung mit dem Helikopter

Ist die Erschliessung mit der Seilbahn nicht möglich, und / oder steht diese in einem ungünstigen ökologischen und / oder ökonomischen Verhältnis, erfolgt der Transport des Baumaterials mit dem Helikopter.



Abb. 17: Foto Exemplarischer Transport mit dem Helikopter (Quelle: <https://www.landbote.ch/region/winterthur/toesstaler-firma-setzt-masten-in-felswand/story>)

8 Technische Angaben

8.1 Fundamente

Die Fundamente sind aus armiertem Beton und werden in der Regel als Einzel-, oder Plattenfundament mit Betonriegelaufbau ausgeführt. Die Abmessungen der Fundamente richten sich nach den Baugrundverhältnissen, den Masttypen und den Mastdimensionen. Für einen Abspannmast wird in der Regel eine Bodenfläche von zirka 10x10 Meter, für eine Tragmast von zirka 8x8 Meter benötigt. Nach Abschluss der Arbeiten wird jeweils ein Sockel aus dem Erdreich herausragen. Die Sockel werden mit keinem besonderen Verwitterungsschutz versehen.

Je nach Standort werden die Foundationen als Einzelfundamente pro Eckstiel, oder als Riegelfundamente erstellt.

8.2 Tragwerke

Sämtliche Gittermasten werden aus Winkelprofilen gefertigt, damit der Transport, zu den zum Teil schwer zugänglichen Standorten, auch mit Helikoptern gewährt werden kann. Die Masten bestehen aus feuerverzinktem Stahl und werden zusätzlich mit einer umweltverträglichen Dickschichtfarbe gegen Korrosion geschützt.

8.3 Leiterseile

Als Leiterseile für die neue Leitung kommen Aldreyseile zum Einsatz. Aldrey ist eine Aluminium-Magnesium-Silizium-Legierung, die sich für diese Anwendung bewährt hat.

Für die vorgesehene Betriebsspannung von 380-kV ist es aus physikalischen Gründen zweckmässig, dass nicht Einzelseile, sondern Zweierbündel aufgelegt werden. Diese Seilpaare werden in regelmässigen Abständen mit metallischem Distanzhaltern 40 Zentimeter auseinander gehalten. Bei der Betriebsspannung und Lasten im Wallis kann für die Betriebsspannung von 220-kV und 65-kV jeweils Einzelleiter montiert werden.

Tab. 2: Angaben zu der Beseilung

Seilsystem	Seilquerschnitt	Seildurchmesser	Anzahl Seile pro Phase
380-kV	1'000 mm ²	41.1 mm	2 (Bündelleiter)
220-kV	800 mm ²	36.9 mm	1
65-kV	400 mm ²	26.1 mm	1

In den oben erwähnten Abschnitten werden jeweils folgende Anzahl Leiterseile in Erscheinung treten:

Tab. 3: Angaben Anzahl Seile pro Abschnitt

Abschnitte	Anzahl Seile
UW Chippis – Agarn – Turtmann	18 Seile
Turtmann – Visp	12 Seile
Visp – Ried-Brig	18 Seile
Ried-Brig – Mörel-Filet	24 Seile

8.4 Erdseil

Zum Schutz der Leitung gegen Blitzeinschläge, und für eine optimale Erdung, wird ein Erdseil über die Mastspitzen geführt. Das Seil enthält konzentrisch angeordnet, mehrere Lichtwellenleiter, die zur Datenübermittlung benötigt werden. Äusserlich ist das Erdseil kaum von den übrigen Leiterseilen zu unterscheiden.

Erdseil: 400mm² Aldrey / LWL OPWG 190

8.5 Signalkugeln

Ob allenfalls Signalkugeln (orange Kugeln mit einem Durchmesser von 60 Zentimeter) benötigt werden, wird vom Bundesamt für Zivilluftfahrt (BAZL) im Rahmen des Plangenehmigungsverfahrens festgelegt. Zum Eingabezeitpunkt der Planvorlage kann noch nicht angegeben werden, wo die Signalkugeln allenfalls montiert werden müssen. Üblicherweise werden die Signalkugeln auf der Mastspitze und in Abständen von 40 Meter auf dem Erdseil montiert.

8.6 Isolatoren und Armaturen

Für die Bewerkstelligung der elektrischen Isolation zwischen den Maste und den spannungsführenden Seilen ist im Projekt der Einsatz von Kunststoff-Isolatoren neuester Bauart vorgesehen.

Isolation: Verbundstoffisolator

Armaturen: Einsatz von radiostörrarmen Armaturen

Blitzstosshaltespannung: 380-kV 1.2 / 50µs 1425-kV

220-kV 1.2 / 50µs 1050-kV

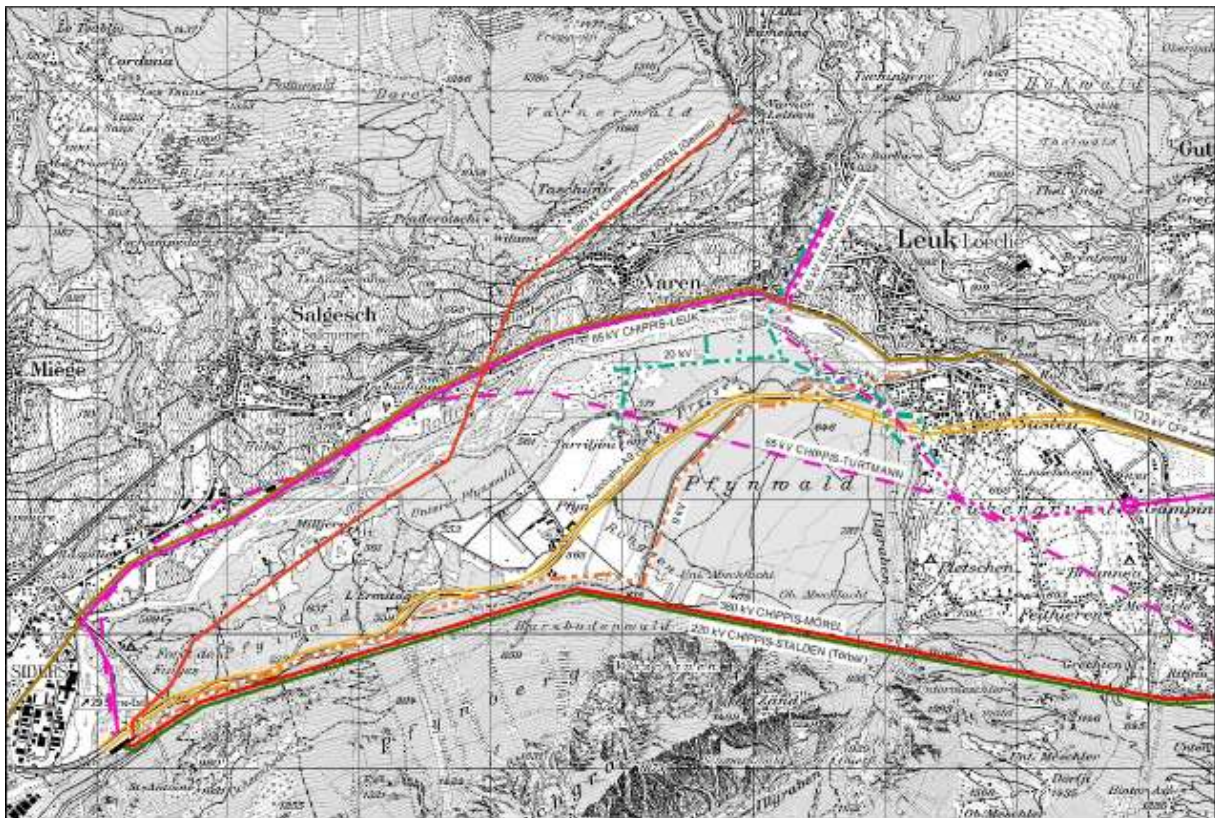
8.7 Erdung

Erdung: Ringerdung mit verzinktem Cu-Band 30x3 mm

Blitzstosshaltespannung: 380-kV 1.2 / 50 μ s 1425-kV

220-kV 1.2 / 50 μ s 1050-kV

9 Ersatzmassnahmen im Pfyrowald



- 380 kV
- 220 kV
- 132 kV
- 65 kV
- - - 65 kV Chippis-Turtmann zu demontieren
- - - 65 kV Leuk-Löttschen zu verkabeln bis ○
- - - 20 kV zu verkabeln
- - - 9 kV zu verkabeln
- Autobahn A9

Abb. 20: Ersatzmassnahmen im Pfyrowald

Sämtliche Massnahmen werden in separaten Planvorlagen dem eidgenössischen Starkstrominspektorat vorgelegt und nach Erstellung der neuen Leitung erfolgen.

10 Abkürzungsverzeichnis

Tab. 5: Abkürzungsverzeichnis

Abb.	Abbildung
ASTRA	Bundesamt für Strassen
BAFU	Bundesamt für Umwelt
BAZL	Bundesamt für Zivilluftfahrt
BFE	Bundesamt für Energie
BLN	Bundesinventar der Landschaften und Naturdenkmäler von nationa-
Cu	Kupfer
E-Feld	Elektrisches Feld
ENHK	Eidgenössische Natur- und Heimatschutzkommission
ESTI	Eidgenössisches Starkstrominspektorat
etc.	et cetera
Hz	Hertz
IGW	Immissionsgrenzwert
kV	Kilovolt
LeV	Leistungsverordnung
LSV	Lärmschutzverordnung
LWL	Lichtwellenleiter
n-1	Beurteilungskriterium für die Ausfallwahrscheinlichkeit anhand von
NHG	Bundesgesetz über den Natur- und Heimatschutz
NIS	Nicht-ionisierende Strahlung
NISV	Verordnung zum Schutz vor nicht-ionisierender Strahlung
Nr.	Nummer
OKA	Orte für den kurzzeitigen Aufenthalt
OMEN	Orte mit empfindlicher Nutzung
OPGW	Opticeal Ground Wire
PGV	Plangenehmigungsverfahren
SÜL	Sachplan Übertragungsleitungen
Tab.	Tabelle
TR	Trasse
UVEK	Eidgenössisches Departement für Umwelt, Verkehr, Energie und
UVP	Umweltverträglichkeitsprüfung
UW	Unterwerk
z. B.	zum Beispiel
µs	Mikrosekunde

11 Abbildungs- und Tabellenverzeichnis

11.1 Abbildungsverzeichnis

Abb. 1:	Festsetzung SÜL-Korridor durch den Bundesrat
Abb. 2:	Situation heute Chippis – Mörel-Filet
Abb. 3:	Geplanter Ausbau Chippis – Mörel-Filet
Abb. 4:	Übersichtskarte Chippis – Agarn (Querung Emsbach)
Abb. 5:	Übersichtskarte Agarn (Querung Emsbach) – Turtmann (UW)
Abb. 6:	Seilbahn Turtmann-Oberems
Abb. 7:	Seilbahn Raron-Eischoll
Abb. 8:	Seilbahn Raron-Unterbäch
Abb. 9:	Übersichtskarte Turtmann (UW) – Visp (Talquerung Staldbach)
Abb. 10:	Seilbahn Eyholz-Gibidum
Abb. 11:	Übersichtskarte Visp (Talquerung Staldbach) – Ried-Brig
Abb. 12:	Seilbahn Brig-Rosswald
Abb. 13:	Übersichtskarte Ried-Brig – Mörel-Filet (UW)
Abb. 14:	Exemplarische Baupiste
Abb. 15:	Foto Exemplarische Baupiste
Abb. 16:	Foto Exemplarische Materialeilbahn (Quelle: www.nigg-seilbahnen.ch/referenzen/sanierung-wasserschloss)
Abb. 17:	Foto Exemplarischer Transport mit dem Helikopter (Quelle: https://www.landbote.ch/region/winterthur/toesstaler-firma-setzt-masten-in-felswand/story)
Abb. 18:	Autobahnumbau A9 zwischen Diders Ost und Brig
Abb. 19:	Waldreservate, Steinbockkolonien, Jagdbanngebiete, usw.
Abb. 20:	Ersatzmassnahmen im Pfywald

11.2 Tabellenverzeichnis

Tab. 1:	Bodenabstände gemäss Art. 34 Abs. 1 LeV
Tab. 2:	Angaben zu der Beseilung
Tab. 3:	Angaben Anzahl Seile pro Abschnitt
Tab. 4:	Datenstand der Schutzgebiete bzw. Inventare die für ein Leitungsprojekt relevant sind.
Tab. 5:	Abkürzungsverzeichnis

11.3 Literaturverzeichnis

EOS. (2008). *Machbarkeitsstudie Erdverlegung 380/220 kV Leitung "Chippis-Mörel" im Abschnitt Pfywald.*

Anhang

12 Aktualität der Sachplan-Festsetzung

Am 31.10.2012 setzt der Bundesrat den Leitungszug Chippis – Mörel-Filet als Freileitungskorridor fest. Im Rahmen der Ausarbeitung des Bauprojekts kamen trotz der Festsetzung als Freileitungskorridor wiederholt Forderungen für eine Kabelleitung. Da die Festsetzung des Freileitungskorridors bereits fünf Jahre her ist, stellt sich die Frage, ob sich die Verhältnisse seither grundlegend geändert haben und somit eine Anpassung des Korridors oder der Technologie nötig wird. Auch muss abgeklärt werden, ob bei der Festsetzung als Freileitungskorridor eine umfassende Prüfung der Schutzinteressen stattgefunden hat.

12.1 Ausgangslage Sachplan-Festsetzung

Der Freileitungskorridor Chippis – Mörel-Filet ist im Objektblatt 512 des Sachplans Übertragungsleitungen (SÜL) festgehalten. Die Begründung für den Bedarf des Projekts beinhaltet die gleichen Argumente wie heute (vgl. Kapitel 2). Zudem war das Projekt Bestandteil des Strategischen Netzes 2015 bzw. ist heute Bestandteil des Strategischen Netzes 2025. Die Nutzkriterien des Projekts sind somit gegeben. Ob sich bei den Schutzkriterien die Verhältnisse geändert haben, wird in den nächsten Kapiteln analysiert.

Für den Beschluss als Freileitungskorridor hat die Begleitgruppe eine Interessenabwägung mithilfe des Beurteilungsschemas durchgeführt. Das Beurteilungsschema beinhaltet verschiedene Kriterien aus der Sicht Raumplanung, Technik, Umwelt und Wirtschaftlichkeit, um eine umfassende Prüfung des Projekts zu gewährleisten. Das Beurteilungsschema ist der Vorreiter des heutigen Bewertungsschemas, das die verschiedenen Kriterien den vier Pfeilern Raumplanung, Technik, Umwelt und Wirtschaftlichkeit zuordnet. Ein Vergleich der damals angewendeten Kriterien mit den Kriterien des Bewertungsschemas ergibt, dass fast dieselben Kriterien oder Kriterien mit dem gleichen gedanklichen Hintergrund zur Interessenabwägung angewendet wurden. Im Jahr 2012 noch in keiner Form angeschaut wurden die Kriterien Ökobilanzierung und Blindleistungskompensation. Diese Kriterien würden den Entscheid zur Freileitung bekräftigen, da die Ökobilanz einer Freileitung deutlich besser im Vergleich zu einer Kabelleitung abschneidet (Swissgrid 2017). Und eine Freileitung produziert deutlich weniger Blindleistung als eine Kabelleitung. Die produzierte Blindleistung muss kompensiert werden, was zu Kosten- und Energieverlusten führt. Die Frage nach einer erfolgten, umfassenden Prüfung der Kriterien, die zum Entscheid der Freileitung geführt haben, kann somit bejaht werden.

Es muss abgeklärt werden, ob sich die Verhältnisse geändert haben und sich somit die Argumentation im Objektblatt 512 ändert. Falls dies zutrifft, könnten andere Lösungen zur Korridorführung bevorzugt werden. Zur Abklärung der Frage nach veränderten Verhältnissen dient die raumplanerische Herangehensweise von Übersichten – Lagebeurteilung – Konzentrationsentscheid.

12.2 Übersichten

Für den Verlauf des Korridors sind vor allem die Aspekte Raumplanung und Umwelt zentral. Zudem spielen die neusten Erkenntnisse der Technologien Frei- und Kabelleitung sowie deren Wirtschaftlichkeit eine Rolle.

12.2.1 Raumplanung und Umwelt¹

12.2.1.1 Sachpläne

Zwischen Chippis und Mörel sind im Sachplan Infrastruktur Luftfahrt einen Flugplatz in Raron seit 2003, bei Rotten/Turtmann einen Heliport seit 2000 und bei Visperterminen eine Flugsicherungsanlage ebenfalls seit 2000 eingetragen. Diese Anlagen waren somit im Jahr 2012 bereits bekannt und sie sind auch in den Gesuchsunterlagen von 2012 erwähnt.

Im Sachplan Infrastruktur Schiene ist seit 2015 vororientiert, dass der Bahnhof Brig ausgebaut werden soll. Zudem ist bei Gampel seit 2015 die Verknüpfung Mittelwallis als Verbindung zum Lötschberg-Basistunnel in Kraft. Beide Vorhaben ergeben durch die Lage kein Bündelungspotenzial mit dem Leitungsprojekt und es resultiert dadurch kein zusätzlicher räumlicher Abstimmungsbedarf. Weitere für das Leitungsprojekt relevante Vorhaben in Sachplänen sind nicht bekannt.

12.2.1.2 Richtplan Kanton Wallis

Die rechtlich aktuelle Richtplankarte des Kantons Wallis ist aus dem Jahr 2003. Der Richtplan befindet sich zurzeit jedoch in Gesamtrevision und die abschliessende Genehmigung durch den Bund wird ab Ende 2017 erwartet. Inkrafttreten wird der neue Richtplan voraussichtlich im Jahr 2018. Im Entwurf des Koordinationsblattes E.7 des revidierten Richtplans sind Grundsätze für den Energietransport und die Energieverteilung festgehalten. Es ist unter anderem geschrieben, dass erdverlegte Leitungen nach Untersuchung der technischen Machbarkeit und Gesamtinteressenabwägung im Vergleich zu Freileitungen bevorzugt werden. Um die Bodenbeanspruchung zu vermindern sollen Freileitungen innerhalb technischer Korridore konzentriert werden **Es ist eine ungültige Quelle angegeben.** Eine Gesamtinteressenabwägung hat im Rahmen des SÜL-Verfahrens im Jahr 2012 stattgefunden.

12.2.1.3 Bauzonen

Die Bauzonen zwischen Chippis und Mörel-Filet haben sich im Vergleich zum Jahr 2012 in ihrer Form etwas verändert. Im festgesetzten Korridor sind jedoch fast keine Bauzonen vorhanden. Es liegen lediglich oberhalb von Visp bei Staldbach folgende Bauzonen vor, die in den Korridor hineinreichen (siehe auch **Fehler! erweisquelle konnte nicht gefunden werden.**): Tourismus- und Freizeitzone, Arbeitszone, Wohnzone (am Rande). Diese Bauzonen waren zum Teil bereits im Jahr 2012 bekannt und in den Gesuchsunterlagen eingezeichnet. Ausserdem ist der festgesetzte Korridor auf diesem Abschnitt genügend breit, um den Bauzonen ausweichen zu können.

12.2.1.4 Spezielle Opportunitäten

Zwischen Siders Ost und Brig wird die Autobahn A9 umgebaut (siehe **Fehler! Verweisquelle konnte nicht gefunden werden.**, orange Strecken). Die Teilstrecke Leuk – Gampel (grün) wurde Ende 2016 eröffnet. Die restlichen 22 km, die umgebaut werden müssen, sind in drei Teilstücke unterteilt:

¹ Die Informationen zu den räumlichen Übersichten sind, falls nicht weiter deklariert, dem Geoportal des Bundes (geo.admin.ch) entnommen.

- Siders Ost – Leuk/Susten Ost (durch den Pfywald)
- Leuk/Susten Ost – Visp West
- Visp West – Visp Ost

Für den Teilabschnitt A wird momentan das Ausführungsprojekt (AP) ausgearbeitet. Beim Teilabschnitt B ist ein gedeckter Einschnitt bei Raron und im Teilabschnitt C ist die Südumfahrung von Visp in einem Tunnel geplant. Die Inbetriebnahme für den Teilabschnitt C ist im Jahr 2018 vorgesehen **Es ist eine ungültige Quelle angegeben..**

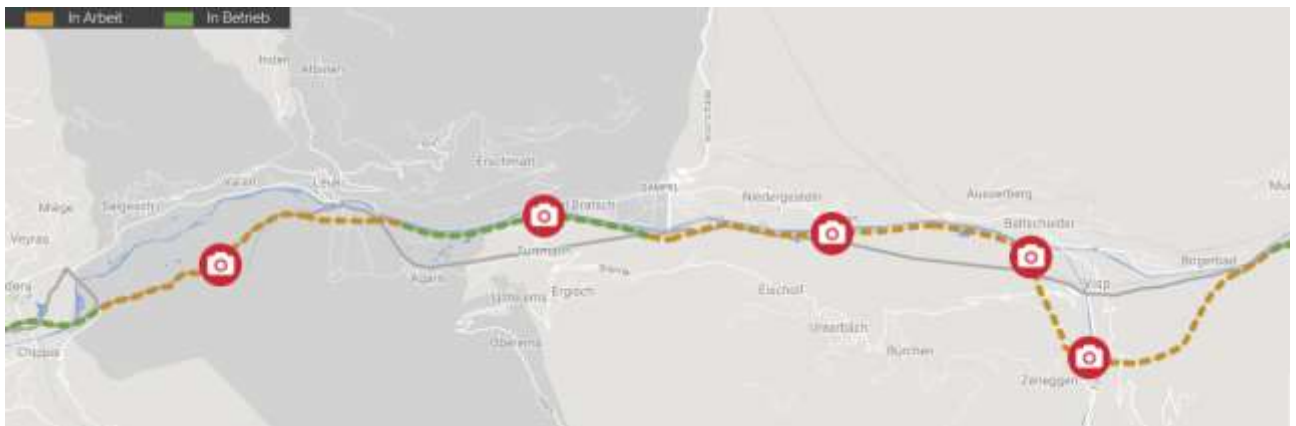


Abb. 18: Autobahnbau A9 zwischen Siders Ost und Brig; orange: noch nicht umgebaut, grün: bereits umgebaut **Es ist eine ungültige Quelle angegeben.**

Das Projekt der Autobahn A9 war bereits im SÜL-Verfahren vom Jahr 2012 des Leitungsprojekts Chippis – Mörel-Filet bekannt. Im Jahr 2010 wurde eine Studie über die Machbarkeit einer Verkabelung im Pfywald durchgeführt. Hier wurden zwei Verkabelungsvarianten geprüft: Variante A9 und Variante Gorwetsch.

Die Variante A9 führt vom Unterwerk Chippis bis ins Gebiet Jaggaseiu (nordwestlich von Turtmann) entlang der A9. Dort zweigt die Variante nach Süden ab, quert das Rhône-tal und endet bei der Schaltstation Argessa im Gebiet Müllachern (zwischen Agarn und Turtmann). Ab diesem Punkt geht die Variante weiter als Freileitung. Die verkabelte Streckenlänge beträgt 11'740 m. Diese Variante wurde bereits in der Begleitgruppe verworfen. Dies einerseits, weil sich der Bau der Autobahn A9 (inkl. Tunnel Susten) bei Turtmann bereits in der Detailplanung und damit kurz vor der Realisierung befand und andererseits, weil die Variante die Talquerung im Raum Leukerfeld erforderte, mit der Beeinträchtigungen der Siedlungs- und Naherholungsgebiete Susten/Turtmann verbunden sind. Zudem stand die Bauherrschaft der A9 einer Integration der Kabelleitung in die Autobahn ablehnend gegenüber.

Die Variante Gorwetsch führt entlang der A9 bis ins Pfyngut und zweigt dort Richtung Agarn in einem bergmännisch zu erstellenden Tunnel ab. Das im ersten Teilstück im Tagbau realisierbare Kabeltrasse führt vom Unterwerk Chippis entlang der A9 bis zum Pfyngut, wo es nach Südosten abzweigend bis zur Querung des Wasserkraftwerkskanals der Rhône-werke AG geht. Von dort führt das ab hier bergmännisch zu erstellende Tunnelsystem bis zur Grenze des BLN (Bundesinventar der Landschaften und Naturdenkmäler von nationaler Bedeutung)-Gebiets „Pfywald“. Dies bedingt die Unterquerung des Illgrabens und ein unterirdisches Übergangsbauwerk im vorgesehenen Freileitungskorridor. Die verkabelte Streckenlänge beträgt 10'350 m. Da innerhalb der Begleitgruppe keine gemeinsame Haltung bezüglich der Verkabelung im Pfy-

wald gefunden werden konnte, mussten die bestehenden Differenzen (Freileitungskorridor oder Kabelvariante Gorwetsch) dem UVEK (Eidgenössisches Departement für Umwelt, Verkehr, Energie und Kommunikation) vorgelegt werden. Dieses entschied nach einer Begehung im Pfywald, dass die Freileitung im Pfywald den Interessen einer wirtschaftlichen, günstigen und sicheren Stromversorgung insgesamt besser Rechnung trägt. Der Bau sowie der sichere und zuverlässige Betrieb einer erdverkabelten 380-kV-Hochspannungsleitung, sei es in einem bergmännisch erstellten oder im Tagbau gebauten Stollen, dürfte in diesem, von Geschiebe geprägtem Gebiet (Grundwasserschutzzone Au), nur mit grossem Aufwand umsetzbar sein.

Auf den Abschnitten Leuk/Susten Ost – Visp West und weiter bis Visp Ost wurde für den SÜL keine vertiefte Kabelstudie zur Bündelung mit der A9 erstellt. Es wurden jedoch mögliche Synergien mit der A9 für eine Vollverkabelung zwischen Chippis und Mörel in einer Machbarkeitsstudie geprüft und aus denselben Gründen wie oben verworfen.

Ein weiteres umfangreiches Projekt zwischen Chippis und Mörel ist das Projekt der 3. Rhônekorrektur (Rhône 3). Das Projekt Rhône 3 hat das Ziel, das hohe Hochwasserrisiko zu reduzieren. Dabei wird die Rhône an mehreren Stellen aufgeweitet und/oder die Sohle abgesenkt. Die Umsetzung der Massnahmen ist in der ersten Etappe von 2016 – 2025 und in der zweiten Etappe bis ca. 2035 geplant **Es ist eine ungültige Quelle angegeben..** Da die Realisierung der Massnahmen zwischen Leuk und Brig in der zweiten Etappe erfolgt, ist die Integration einer Kabelleitung im Bereich des Uferdamms unrealistisch. Denn der Bedarf an Übertragungsleitungen mit hohen Kapazitäten ist dringend. Bei Chippis sind Einzelmassnahmen früher geplant. Diese sind jedoch nur punktuell und es ergibt sich somit kein Synergiepotenzial für das Leitungsprojekt mit der 3. Rhônekorrektur.

12.2.1.5 Inventare und weitere Schutzgebiete

Im Gebiet Chippis – Mörel-Filet sowie in der Umgebung sind folgende BLN-Gebiete vorhanden:

- BLN Pfywald (1716)
- BLN Raron – Heidnischbiel (1711)
- BLN Berner Hochalpen und Aletsch-Bietschhorn-Gebiet (1706/1507)
- BLN-Gebiet Bergji-Platten (1714)

Alle vier Gebiete waren bereits im Jahr 2012 bei der Festsetzung des Freileitungskorridors bekannt. Im Juni 2017 wurden die Schutzziele der Gebiete im Rahmen der neuen BLN-Verordnung (VBLN) spezifiziert. Die schützenswerten Interessen der Gebiete haben sich jedoch nicht geändert. Nebst den BLN-Gebieten sind der Naturpark Pfy-Finges von nationaler Bedeutung, der Landschaftspark Binntal (regionaler Naturpark von nationaler Bedeutung) sowie die UNESCO-Welterbe-Region mit dem Namen Aletschregion und Jungfrau vorhanden. Diese Landschaftsschutzgebiete waren bei der SÜL-Festsetzung ebenfalls bekannt. Moorlandschaften sind zwischen Chippis und Mörel-Filet nicht vorhanden.

Im Erläuternden Bericht der Korridorfestsetzung sind zudem folgende Landschafts- bzw. Naturschutzgebiete von kantonaler Bedeutung erwähnt oder in den Gesuchsunterlagen im Jahr 2012 in Bezug auf den Kantonalen Richtplan aufgeführt:

- Landschaftsschutzgebiet zwischen Falkebode und Hohtenn (Gemeinde Visperterminen)
- Landschaftsschutzgebiet Unteres Nanztal und Naturschutzgebiet Saltinaschlucht von kantonaler Bedeutung (Gemeinde Brig-Glis und Ried-Brig)
- Landschaftsschutzgebiet Mattigrabu – Tunetschflüäh (Gemeinde Mörel-Filet)
- Landschaftsschutzgebiet Untere Dalaschlucht
- Naturschutzgebiet unterhalb Leuk und Guttet
- Naturschutzgebiet Niedergestein
- Naturschutzgebiet Ausserberg
- Landschaftsschutzgebiet Unteres Baltschledertal
- Naturschutzgebiet zwischen Lalden – Mund – Birgisch – Naters und Rotten
- Naturschutzgebiet zwischen Bitsch – Mörel und Kantonsstrasse
- Landschaftsschutzgebiet entlang dem Rotten und entlang dem alten Rotten bei Agarn
- Naturschutzgebiet Pfynwald
- Landschafts- bzw. Naturschutzgebiet Leukergrund
- Landschaftsschutzgebiet Turtmantal
- Landschaftsschutzgebiet Unteres Nanztal
- Landschaftsschutzgebiet Saltinaschlucht

Weitere Landschafts- bzw. Naturschutzgebiete von kantonaler Bedeutung sind nicht bekannt.

In Tabelle 5 sind die relevanten und aktuell gültigen Naturschutzgebiete bzw. Inventare aufgelistet, die auf dem Geoportal des Bundes aufgeführt sind, und das Jahr ihrer Festsetzung angegeben. **Fehler! Verweisquelle konnte nicht gefunden werden.** zeigt die Datenbestände, die seit 2012 überarbeitet wurden.

Schutzgebiet/Inventar	Aktueller Datensatz aus dem Jahr:	Bemerkungen
Biotope von nationaler Bedeutung:		Bereits bekannt im Jahr 2012
• Hoch- und Übergangsmoore	1991	
• Flachmoore	1994	
• Auengebiete	1992	
• Amphibienlaichgebiete	2001	
• Trockenwiesen und –weiden	2010	
Jagdbanngebiete*	2013	Datenstand seit 1992, danach leicht modifiziert
Wildschutzgebiete	2017	Entspricht den Jagdbanngebieten
Wasser- und Zugvogelreservate	2015	Im Kanton Wallis nur am Genfersee vorhanden
Ramsar-Gebiete	2011	Bereits bekannt im Jahr 2012
Smaragd-Gebiete	2010 (Kanton Wallis)	Bereits bekannt im Jahr 2012
Waldreservate*	2016	Pfynwald bei Chippis, Tunetsch bei Mörel, Aletschwald beim Aletsch-Gletscher
Wildtierkorridore*	2013	Es sind einige überregionale Wildtierkorridore für Talquerungen vorhanden. Es gibt keine klaren Einschränkungen, die für einen Korridorverlauf relevant wären.

Steinbockkolonien*	2015	Steinbockbestände wurden 1990 erfasst
Gewässerschutzbereiche	2013	Fast das gesamte Tal zwischen Chippis und Mörel-Filet befindet sich im Gewässerschutzbereich Au. Es gibt keine klaren Einschränkungen, die für einen Korridorverlauf relevant wären.
Grundwasserschutzzonen*	2013	Die Schutzzonen sind gleichmässig verstreut. Es gibt keine Häufung von Schutzzonen in einem bestimmten Gebiet zwischen Chippis und Mörel, die für einen Korridorverlauf relevant wären. Es sind heute etwas mehr Schutzgebiete eingetragen als im Jahr 2012.
Bundesinventar der historischen Verkehrswege der Schweiz (IVS)	2010 bzw. 2015	Regionale und lokale IVS wurden im Jahr 2015 angepasst, der Verlauf blieb aber der gleiche im Gebiet Chippis – Mörel-Filet.
Inventar der schützenswerten Ortsbilder der Schweiz von nationaler Bedeutung (ISOS)	2016	Im Gebiet Chippis – Mörel-Filet sind es noch die gleichen ISOS, die bei der Festsetzung im Jahr 2012 eingetragen wurden.
Schweizerisches Inventar der Kulturgüter von nationaler und regionaler Bedeutung (KGS)	2016	Anpassungen seit 2012: das KGS bei Gampel ist nicht mehr eingetragen, drei neue KGS nördlich der Rhône (Gestelnburg in der Gmd. Niedergestein, Kirche St. Roman und Wohntum der Viztume in der Gmd. Raron). Im Bereich des festgesetzten Korridors hat sich nichts geändert.

*Siehe Abbildung 19

Tab. 5: Datenstand der Schutzgebiete bzw. Inventare, die für ein Leitungsprojekt relevant sind (Geoportal des Bundes, abgerufen am 16.08.2017)

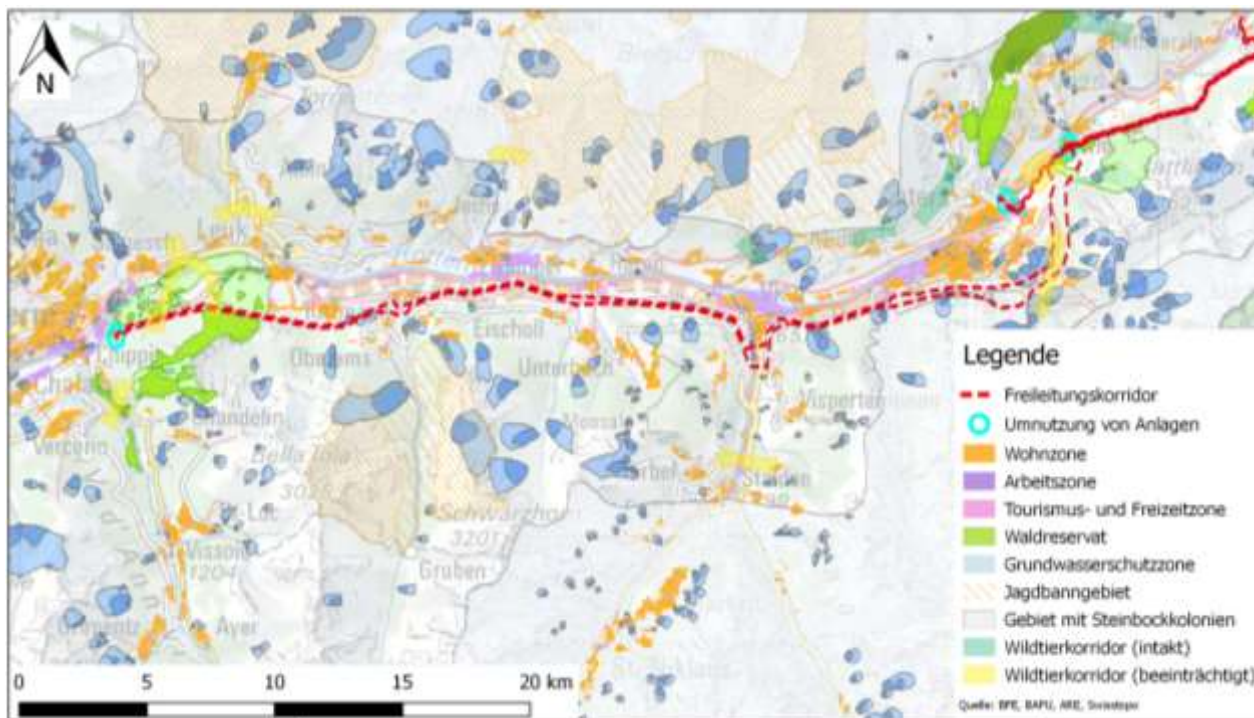


Abb. 19: Waldreservate, Steinbockkolonien, Jagdbanngebiete, Wildtierkorridore, Grundwasserschutz zonen und Bauzonen mit den neu gültigen Datensätzen nach 2012 und dem festgesetzten Freileitungskorridor (Geoportal des Bundes, abgerufen am 16.08.2017)

Für das Waldreservat Tunetsch bei Mörel (südlich des Unterwerks Mörel) erhielt die Gemeinde Mörel-Filet im Juni 2012 einen Preis für die Förderung der Biodiversität **Es ist eine ungültige Quelle angegeben..** Obwohl das Waldreservat Tunetsch im Erläuternden Bericht der Korridorfestsetzung nicht erwähnt ist, sollte das Waldreservat mindestens seit Juni 2012 im Wallis bekannt gewesen sein und wurde deshalb wahrscheinlich ebenfalls in die Überlegungen der Begleitgruppe miteinbezogen. In den Plänen der Gesuchsunterlagen vom Jahr 2012 wurden Teile des Gebiets in Tunetsch als Wald mit der Funktion Natur und Landschaft sowie auch Teile mit der Funktion Schutz bezeichnet.

Die Gebiete mit Steinbockvorkommen sind in den Gesuchsunterlagen vom Jahr 2012 ungefähr in den gleichen Regionen eingezeichnet, jedoch weniger stark ausgedehnt als heute. Dasselbe gilt für die Jagdbanngebiete. Wildtierkorridore wurden 2012 nicht berücksichtigt, sie sind aber im Gebiet und auch im Korridor zum Teil vorhanden. Der Korridor tangiert im Süden am Rande ein Steinbockkolonie-Gebiet sowie einen beeinträchtigten Wildtierkorridor und im Pfywald zwei Wildtierkorridore.

Heute sind mehr Grundwasserschutz zonen bekannt als bei der Festsetzung im Jahr 2012. Im Verlauf des Korridors waren die Grundwasserschutz zonen bei Staldbach bereits bekannt, bei Holzji und bei Ried-Brig als Provisorium bekannt und in den Plänen eingezeichnet. Zwei neue Grundwasserschutz zonen im Bereich des Korridors sind in Agarn (bei Turtmann) vorhanden.

12.2.2 Fortschritte in der Technik und wirtschaftliche Entwicklung

Die Erfahrung von Swissgrid mit einer Teilverkabelung in der Nähe von Brugg (Teilverkabelung Gäbihübel, ehemals als „Fall Riniken“ bekannt) zeigen keinen technischen Fortschritt im Vergleich zu den damaligen Kabelstudien im SÜL-Verfahren Chippis – Mörel. Weder bei der Bautechnik noch bei der Kabeltechnologie gibt es Entwicklungen, welche den Bau und Betrieb einer Kabelleitung vereinfachen. Die Kosten für den Bau einer Kabelleitung hängen vom Gelände sowie Untergrund und der daraus folgenden Bauform ab. In der Machbarkeitsstudie Erdverlegung von EOS für den Bau einer Kabelleitung im Pfywald betragen die Kosten pro km und Kabelsystem CHF 13.2 Mio. für die Leitung Chippis – Mörel und CHF 13.0 Mio. bei einer zusätzlichen Verkabelung der Törbelleitung Chippis – Stalden (EOS, 2008).

Verglichen zu damals sind heute die Strompreise stark gesunken. Dies hat Auswirkungen auf die Lebenszykluskosten. Eine Kabelleitung hat deutlich weniger (Wirkleistungs-) Verluste als eine Freileitung. Dieser Vorteil ist umso grösser je höher die Strompreise sind. Da dieser Vorteil heute geringer ist als damals, würde sich das Kostenverhältnis Kabel- zu Freileitungen verschlechtern. Damals wurden die Verluste berücksichtigt, aber noch keine Lebenszykluskosten berechnet.

12.3 Lagebeurteilung

Bei der SÜL-Festsetzung im Jahr 2012 waren die relevanten Vorhaben anderer Sachpläne bekannt und der damals aktuelle Richtplan des Kantons Wallis ist heute immer noch rechtlich gültig. Im Entwurf des neuen Richtplans ist festgehalten, dass der Kanton Wallis unter der Berücksichtigung einer Gesamtinteressenabwägung Kabelleitungen grundsätzlich bevorzugt. Dies ändert die Ausgangslage jedoch nicht, da im Jahr 2012 eine Gesamtinteressenabwägung stattgefunden hat. Auch das Projekt der A9 ergibt keine neuen Synergiepotenziale mit dem Leitungsprojekt. Mögliche Varianten dazu wurden bereits im SÜL-Verfahren abgeklärt und mit nachvollziehbaren Gründen wieder verworfen. Die neuen Bauzonen bei Staldbach oberhalb von Visp müssen im Bauprojekt berücksichtigt werden. Der festgesetzte Korridor ist jedoch genügend breit, so dass den Bauzonen ausgewichen werden kann.

Die heutigen Schutzgebiete bzw. Inventare zwischen Chippis und Mörel-Filet waren damals fast alle bekannt. Die bei der Festsetzung des Freileitungskorridors evtl. nicht bekannten Wildtierkorridore und die sich etwas veränderten Gebiete mit Steinbockkolonien, Jagdbanngebiete und Grundwasserschutzzonen haben keinen grossen Einfluss auf den Verlauf und die Technologie des Korridors. Bei den Grundwasserschutzzonen ist eine Freileitung zu bevorzugen, die mit geeigneten Maststandorten den Schutzzonen ausweichen kann. Einzig das im Erläuternden Bericht des Korridors nicht erwähnte Waldreservat Tunetsch vor dem Unterwerk Mörel wird neu durch den Korridor beeinträchtigt. Dieses ist jedoch nicht zu vermeiden, da der Korridor zur Umgehung des Waldreservats Tunetsch durch Siedlungsgebiet verlaufen müsste. Auch sollte das Waldreservat zum Zeitpunkt der Festsetzung bereits seit ein paar Monaten bekannt gewesen sein. Änderungen in kommunalen Nutzungsplänen und kommunalen Schutzgebieten wurden hier nicht überprüft. Eventuellen neuen Konflikten kann im Rahmen des Detailprojekts, welches in diesem Bericht vorgestellt ist, Rechnung getragen werden.

In der Technik und bei der Wirtschaftlichkeit gab es keine wesentlichen Fortschritte bzw. Änderungen zugunsten einer Kabelleitung. Im SÜL-Verfahren bereits vertieft geprüft wurde die Möglichkeit zur Verkabelung

im Pfywald von Chippis bis in die Gemeinde Agarn. Von Agarn bis Mörel hat keine detaillierte Prüfung für eine Verkabelung stattgefunden

12.4 Konzentrationsentscheid

Es gelten heute die gleichen Argumente wie bei der SÜL-Festsetzung, da es seit den letzten fünf Jahren keine wesentlichen Änderungen in den Bereichen Umwelt, Raumplanung und Technik gab. Dennoch erstellt Swissgrid vollständigkeithalber eine zusätzliche, vertiefte Kabelstudie zwischen Agarn und Mörel. So können die lokalen Verhältnisse genauer untersucht und die Möglichkeit von Teilverkabelungen entlang des Freileitungskorridors überprüft werden. Ausserdem können dadurch die damals angenommenen Kosten pro km und System für eine Verkabelung verglichen werden.

Eine Prüfung von weiteren Kabel- und Freileitungskorridoren ist nicht nötig, da sich die Verhältnisse seit 2012 nicht geändert haben.

12.5 Fazit: Begründung für den Entscheid zum Freileitungskorridor

Die vertiefte Kabelstudie zwischen Agarn und Mörel zeigt verschiedene Teilverkabelungen entlang des Freileitungskorridors auf, die technisch realisierbar sind. Der Bau ist jedoch sehr aufwändig und teuer, da die Kabeltrassees teilweise in steilem und schwer zugänglichem Gebiet verlaufen müssen, bei dem auch Unterquerungen von mehreren Gewässern nötig sind. Die schwierigen Terrainverhältnisse erfordern den Bau von insgesamt vier bergmännischen Tunnels (Gesamtlänge rund 8 km). Dies sowie die weiteren Nachteile von Kabelleitungen gegenüber Freileitungen wie z.B. eine geringere Verfügbarkeit von Kabelleitungen sind der Grund, wieso die Verkabelungsvarianten deutlich schlechter als die festgesetzte Freileitungsvariante inkl. Ersatzmassnahmen abschneiden.

Die Argumente für den festgesetzten Freileitungskorridor müssen durch die erneute Kabelstudie zwischen Agarn und Mörel nicht überdacht werden. Die Kosten pro km und System werden in der Kabelstudie Agarn – Mörel auf CHF 12.8 Mio. geschätzt. Dies ist im Vergleich zu den damals geschätzten CHF 13.2 Mio. ohne Törbelleitung keine wesentliche Veränderung. Die Begründung für den Entscheid zum Freileitungskorridor ist somit aktuell (siehe Begründung im Erläuternden Bericht zum SÜL 512). Wie in diesem Kapitel gezeigt, haben sich die Verhältnisse in den letzten fünf Jahren nicht geändert. Swissgrid beantragt somit keine Anpassung des Sachplans und gibt mit vorliegendem Bericht ein Freileitungsprojekt im festgesetzten Freileitungskorridor ein.